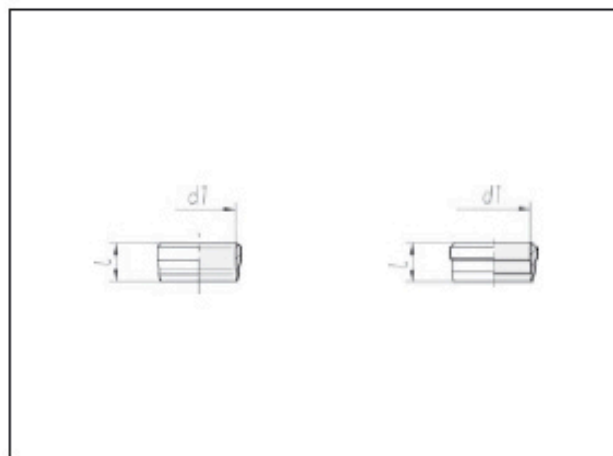


1S y 2S anillos cortantes



Serie	I	Presión	Referencia Anillo de corte 1S	Presión	Referencia Anillo de corte 2S	Referencia Anillo de corte 2SVA
LL 4	6,5	PN 100	0 0 06 00 20 00*			
LL 5	7,5	PN 100	0 0 06 05 20 00			
LL 6	7,5	PN 100	0 0 06 10 20 00			
LL 8	7,5	PN 100	0 0 06 15 20 00			
L 6	8,8			PN 315	0 0 10 00 20 00**	0 0 10 00 60 00
L 8	8,8			PN 315	0 0 10 05 20 00	0 0 10 05 60 00
L 10	9,8			PN 315	0 0 10 10 20 00	0 0 10 10 60 00
L 12	9,8			PN 315	0 0 10 15 20 00	0 0 10 15 60 00
L 15	10,2			PN 315	0 0 10 20 20 00	0 0 10 20 60 00
L 18	10,2			PN 315	0 0 10 25 20 00	0 0 10 25 60 00
L 22	12,5			PN 160	0 0 10 30 20 00	0 0 10 30 60 00
L 28	12,5			PN 160	0 0 10 35 20 00	0 0 10 35 60 00
L 35	13,5			PN 160	0 0 10 40 20 00	0 0 10 40 60 00
L 42	13,5			PN 160	0 0 10 45 20 00	0 0 10 45 60 00
S 6	8,8			PN 630	0 0 10 00 20 00	0 0 10 00 60 00
S 8	8,8			PN 630	0 0 10 05 20 00	0 0 10 05 60 00
S 10	9,8			PN 630	0 0 10 10 20 00	0 0 10 10 60 00
S 12	9,8			PN 630	0 0 10 15 20 00	0 0 10 15 60 00
S 14	10,2			PN 630	0 0 10 70 20 00	0 0 10 70 60 00
S 16	10,2			PN 400	0 0 10 75 20 00	0 0 10 75 60 00
S 20	12,5			PN 400	0 0 10 80 20 00	0 0 10 80 60 00
S 25	12,5			PN 400	0 0 10 85 20 00	0 0 10 85 60 00
S 30	13,5			PN 400	0 0 10 90 20 00	0 0 10 90 60 00
S 38	13,5			PN 315	0 0 10 95 20 00	0 0 10 95 60 00

Los anillos de corte de tubos - Ø Ext. 6-12 mm son idéntico en la serie L + S

* Ejemplo Ref. Comp.:
D04LLX
DIN 3861-ALL4-ST

** DPR06LX
ISO 8434-1-CR-L6-ST