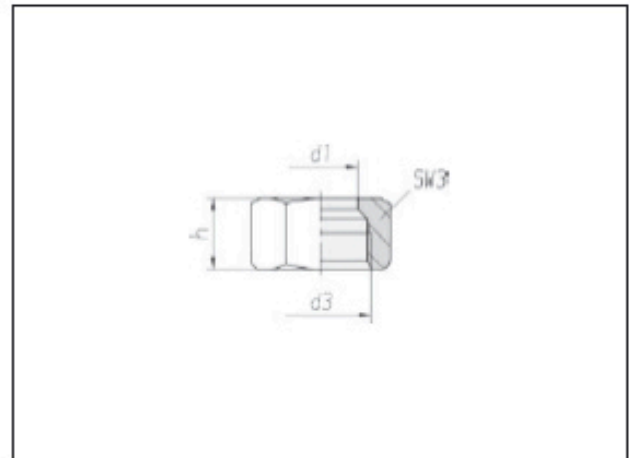


Tuercas para racor



3

| Serie Tubo-ØEx d1 | Presión | d3 | SW3 | h | Referencia Tuerca para racor |
|-------------------|---------|------------|-----|------|------------------------------|
| LL 4 | PN 100 | M 8 x 1 | 10 | 11 | 0 0 03 00 21 00* |
| LL 5 | PN 100 | M 10 x 1 | 12 | 11,5 | 0 0 03 05 21 00 |
| LL 6 | PN 100 | M 10 x 1 | 12 | 11,5 | 0 0 03 10 21 00 |
| LL 8 | PN 100 | M 12 x 1 | 14 | 12 | 0 0 03 15 21 00 |
| L 6 | PN 500 | M 12 x 1,5 | 14 | 14,5 | 0 0 04 00 21 00** |
| L 8 | PN 500 | M 14 x 1,5 | 17 | 14,5 | 0 0 04 05 21 00 |
| L 10 | PN 500 | M 16 x 1,5 | 19 | 15,5 | 0 0 04 10 21 00 |
| L 12 | PN 400 | M 18 x 1,5 | 22 | 15,5 | 0 0 04 15 21 00 |
| L 15 | PN 400 | M 22 x 1,5 | 27 | 17 | 0 0 04 20 21 00 |
| L 18 | PN 400 | M 26 x 1,5 | 32 | 18 | 0 0 04 25 21 00 |
| L 22 | PN 250 | M 30 x 2 | 36 | 20 | 0 0 04 30 21 00 |
| L 28 | PN 250 | M 36 x 2 | 41 | 21 | 0 0 04 35 21 00 |
| L 35 | PN 250 | M 45 x 2 | 50 | 24 | 0 0 04 40 21 00 |
| L 42 | PN 250 | M 52 x 2 | 60 | 24 | 0 0 04 45 21 00 |
| S 6 | PN 800 | M 14 x 1,5 | 17 | 16,5 | 0 0 04 50 21 00 |
| S 8 | PN 800 | M 16 x 1,5 | 19 | 16,5 | 0 0 04 55 21 00 |
| S 10 | PN 800 | M 18 x 1,5 | 22 | 17,5 | 0 0 04 60 21 00 |
| S 12 | PN 630 | M 20 x 1,5 | 24 | 17,5 | 0 0 04 65 21 00 |
| S 14 | PN 630 | M 22 x 1,5 | 27 | 20,5 | 0 0 04 70 21 00 |
| S 16 | PN 630 | M 24 x 1,5 | 30 | 20,5 | 0 0 04 75 21 00 |
| S 20 | PN 420 | M 30 x 2 | 36 | 24 | 0 0 04 80 21 00 |
| S 25 | PN 420 | M 36 x 2 | 46 | 27 | 0 0 04 85 21 00 |
| S 30 | PN 420 | M 42 x 2 | 50 | 29 | 0 0 04 90 21 00 |
| S 38 | PN 420 | M 52 x 2 | 60 | 32,5 | 0 0 04 95 21 00 |

Las tuercas para racor van revestidas con cera deslizante para reducir los esfuerzos de montaje

* Ejemplo Ref. Comp.: M04LLX DIN 3870-ALL4

** M06LX ISO 8434-1-N-L6-St