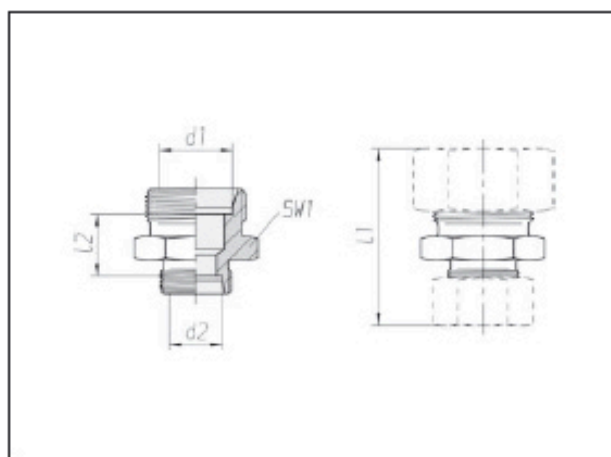


## Racor de reducción recto

Rosca de tubo por ambos lados según DIN 2353 / ISO 8434-1



Serie Tubo-ØEx d1	Presión	Serie Tubo-ØEx d2	SW1	l1* aprox.	l2	kg/100 aprox.	Referencia Pieza individual	Referencia **
S 8	PN 800	S 6	17	48	18	3,4	0 7 12 56 20 00***	0 1 12 56 20 XX
S 10	PN 800	S 6	19	48,5	17,5	4,0	0 7 12 62 20 00	0 1 12 62 20 XX
S 10	PN 800	S 8	19	48,5	17,5	4,2	0 7 12 61 20 00	0 1 12 61 20 XX
S 12	PN 630	S 6	22	50,5	19,5	5,4	0 7 12 68 20 00	0 1 12 68 20 XX
S 12	PN 630	S 8	22	50,5	19,5	5,6	0 7 12 67 20 00	0 1 12 67 20 XX
S 12	PN 630	S 10	22	51	19	5,8	0 7 12 66 20 00	0 1 12 66 20 XX
S 14	PN 630	S 10	24	54,5	20,5	6,9	0 7 12 72 20 00	0 1 12 72 20 XX
S 14	PN 630	S 12	24	54,6	20,5	7,0	0 7 12 71 20 00	0 1 12 71 20 XX
S 16	PN 630	S 8	27	54	20,5	7,8	0 7 12 79 20 00	0 1 12 79 20 XX
S 16	PN 630	S 10	27	54,5	20	7,9	0 7 12 78 20 00	0 1 12 78 20 XX
S 16	PN 630	S 12	27	54,5	20	8,0	0 7 12 77 20 00	0 1 12 77 20 XX
S 16	PN 400	L 12	27	52,5	19,5	7,7	0 7 11 98 20 00	0 1 11 98 20 XX
S 16	PN 630	S 14	27	58	21,5	8,7	0 7 12 76 20 00	0 1 12 76 20 XX
S 20	PN 420	S 10	32	56,5	22	12,2	0 7 12 84 20 00	0 1 12 84 20 XX
S 20	PN 420	S 12	32	56,5	22	12,5	0 7 12 83 20 00	0 1 12 83 20 XX
S 20	PN 420	S 14	32	63	23,5	12,9	0 7 12 82 20 00	0 1 12 82 20 XX
S 20	PN 420	S 16	32	60	23	12,9	0 7 12 81 20 00	0 1 12 81 20 XX
S 25	PN 420	S 16	41	68	26,5	22,0	0 7 12 87 20 00	0 1 12 87 20 XX
S 25	PN 420	S 20	41	68	25,5	23,2	0 7 12 86 20 00	0 1 12 86 20 XX
S 30	PN 420	S 20	46	71	26	29,4	0 7 12 92 20 00	0 1 12 92 20 XX
S 30	PN 420	S 25	46	77	26,5	31,1	0 7 12 91 20 00	0 1 12 91 20 XX
S 38	PN 420	S 30	55	87	29,5	48,8	0 7 12 96 20 00	0 1 12 96 20 XX

En combinación con 2S anillo cortante son válidos niveles de presión especiales (ver pag. 48)

\* es válido para racores completos con piezas de junta de tubo 2S o ES-4.  
BV-10 ver contraportada.

\*\* con tuerca para racor y piezas de junta de tubo 2S, ES-4 o BV-10

Complemento del n° de pedido para racores completos

Junta de tubo	Complemento del n° de pedido
2S	07
ES-4	09
BV-10	Ver contraportada

\*\*\* Ejemplo Ref. Comp.:  
GR08/06SX  
ISO 8434-1-RDS-88xS6-St